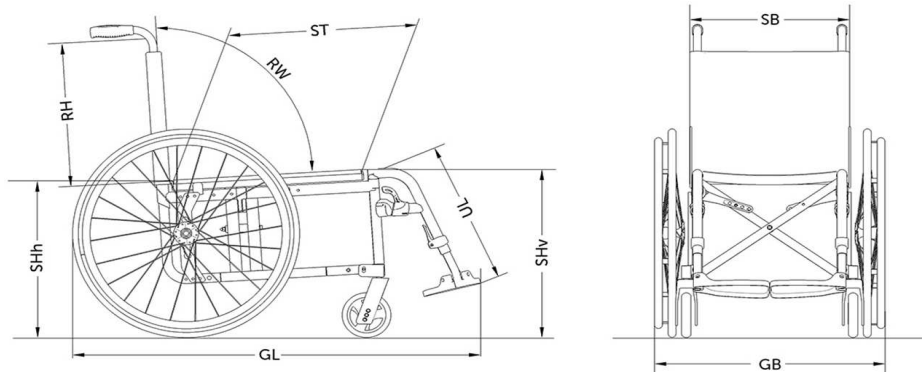


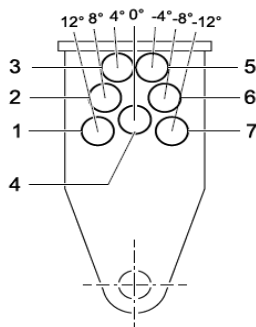
Legenda misure



Posizionamento montaggio ruotine anteriori

Front wheel / Front wheel attachment	High mounted	Standard mounted
5"	430 - 450	460 - 520
6"	450 - 470	480 - 520
7"	480 - 500	510 - 520

Dettaglio piastra angolo dello schienale



Possibilità di montaggio della piastra posizione ruota posteriore

