

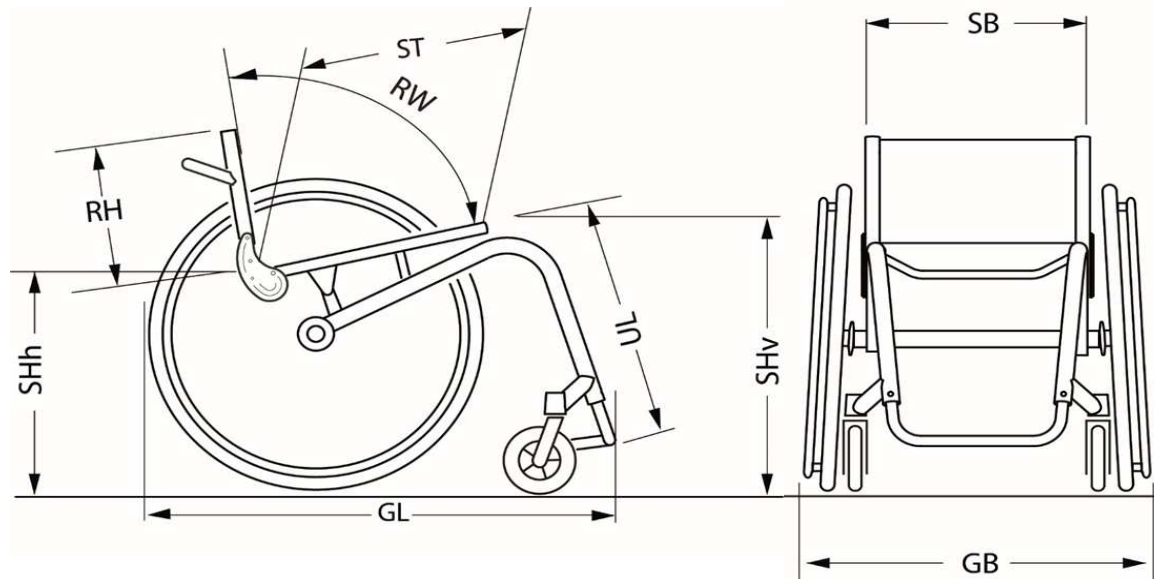
KÜSCHALL K-SERIES

Dati Cliente / Rivenditore autorizzato

ragione sociale _____
 indirizzo _____
 email _____
 num telefono _____

Dati Utente

Nome & Cognome _____
 indirizzo _____
 email _____
 num telefono _____



Misure Personalizzate

ST
RH
SHv
SHh
UL
RW
GL / GB
PESO UTENTE
ALTEZZA UTENTE

COLORI
RUOTE
ALTRI OPTIONAL

spazio per altre annotazioni o richieste particolari