

**matrix**<sup>®</sup>

# Unità posturali per il capo

Una gamma completa di soluzioni



Supporto capo a 360°

Regolazioni semplici e intuitive



Yes, you can.<sup>®</sup>

# matrix® LOXX™



## L'ultimo arrivato della serie Matrix

Matrix® Loxx™ è un appoggiatesta semplice ed intuitivo che offre un controllo capo funzionale ed efficace. Il braccetto con i quattro snodi di regolazione rappresenta la soluzione ottimale per un ampio range di utilizzatori.

### Facile da configurare

Grazie alla leva di regolazione, è possibile individuare il corretto posizionamento del supporto capo in modo semplice e intuitivo. Con la manopola di fissaggio è possibile rimuovere o regolare l'altezza dell'appoggiatesta.

### Staffa multi regolabile

E' ideale nel caso di cifosi moderata e asimmetrie.

### Grande tenuta

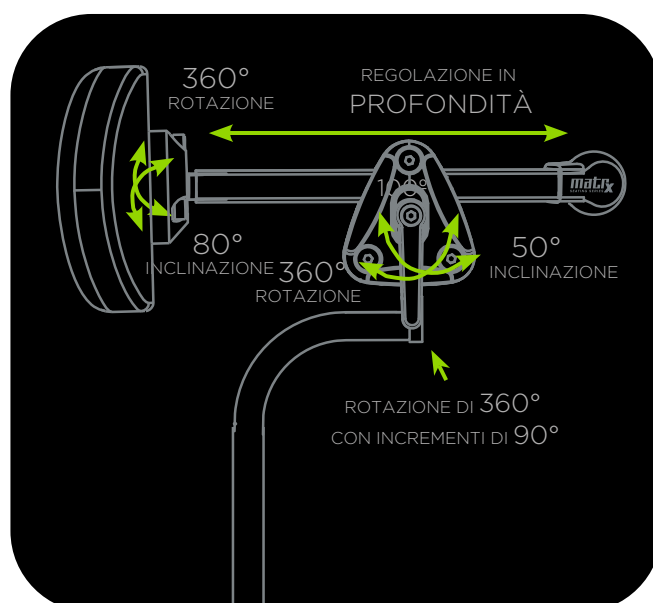
Il design esclusivo (in attesa di brevetto) è stato sottoposto a Crash Test e garantisce una tenuta superiore.

## Ulteriori caratteristiche

- > Sfere a doppio perno e barra di scorrimento per un orientamento ottimale del supporto
- > Staffa verticale curvata per regolazioni laterali o in avanti
- > Cappuccio protettivo ad alta visibilità per una maggiore sicurezza



## Regolazioni del supporto



# matrix<sup>®</sup> ELAN<sup>®</sup>

## Design pluripremiato

Matrix<sup>®</sup> Elan è un appoggiatesta compatto e leggero che offre un ampio range di regolazioni per garantire il massimo comfort e un grande controllo. Grazie ai 6 punti di regolazione è il nostro appoggiatesta più performante in quanto offre infinite possibilità di applicazione.

### Design ultra regolabile

L'innovativa staffa offre molteplici possibilità di posizionamento per bisogni complessi come ad esempio importanti cifosi, inclusa la funzione swing away per trasferimenti più semplici.

### Regolazioni semplici

Regolazioni veloci e facili con una chiave a brugola, oppure tramite levette. In dotazione c'è un pomello per rimuovere o regolare in altezza l'appoggiatesta.

### Serraggio multi-disco

Testato contro gli urti, questo appoggiatesta ha un innovativo sistema di fissaggio che garantisce una tenuta significativa.

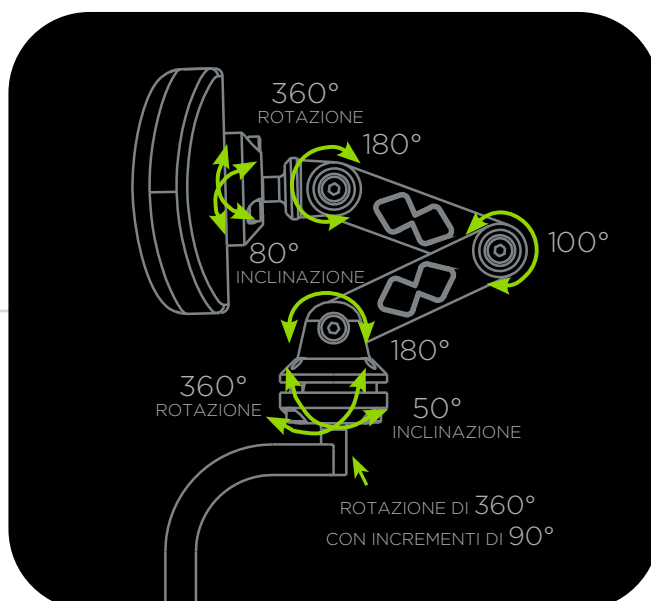


## Ulteriori caratteristiche

- > Due staffe: standard (38 mm) e mini (28 mm) per coprire i bisogni di utilizzatori adulti e pediatrici.
- > Staffa verticale ricurva per regolazioni laterali o in avanti
- > Disponibile una staffa aggiuntiva per raggiungere cifosi più severe.



## Regolazioni del supporto





# Imbottiture disponibili



## Confortevoli

Imbottitura a doppia densità per una eccellente immersione e una migliore protezione



## Leggere

Peso inferiore del 50% rispetto ad un appoggiatesta in acciaio.



## Rivestimenti

Fodera standard Startex con zip, impermeabile e traspirante.

Fodera igienica (reverse startex) è ideale per ridurre la carica batterica.



## Durevoli

Grazie alla bordatura della schiuma attorno alla piastra di supporto.



## Versatili

La piastra in alluminio può essere modellata in base alle esigenze di posizionamento



## Fascetta controllo capo

Supporto frontale confortevole in neoprene. Semplice sistema di aggancio grazie ai fori presenti sulla fascetta. All'interno la fascia è in materiale antiscivolo.



## Imbottitura occipitale

Per un supporto avvolgente per l'area occipitale e sub-occipitale del capo. Disponibili in due misure.



## Imbottitura ellittica

Può essere modellata per un ottimale controllo laterale e posteriore del capo. Disponibili in 3 misure.



## Imbottitura a 4 punti

Garantisce supporto nell'area occipitale a temporale. Disponibile in due misure.

# Tecnologia all'avanguardia

## Leader di mercato nei sistemi posturali

Il nostro range Matrix offre soluzioni posturali all'avanguardia clinicamente efficaci: schienale e cuscini per il posizionamento affidabili, modulari e funzionali.

Ora grazie al nuovo Matrix® Loxx™ la gamma per il posizionamento capo si arricchisce ulteriormente per rispondere ai bisogni di utilizzatori sempre più esigenti.



## In entrambe le staffe Matrix Elan e Loxx

è incluso una piastra di montaggio completa di manopola ergonomica che consente un fissaggio sicuro e stabile sugli schienali posturali, compresi quelli della rinomata gamma Matrix® E2.

Il kit piastra di montaggio comprende anche uno spessore aggiuntivo quando vi è la necessità di un maggiore distanziamento con lo schienale. Entrambi i modelli sono compatibili con gli schienali Flex3 tramite gli appositi kit.



# Dati tecnici

Per la documentazione completa relativa alle soluzioni posturali Invacare Matrix [www.invacare.it](http://www.invacare.it)



Matrix Loxx ▼

Tipo di staffa

380 x 115 mm\*\*



Matrix Elan Standard ▼

380 x 260 mm\*\*



Matrix Elan Mini ▼

280 x 260 mm\*\*



Imbottitura ellittica ▼

Imbottitura ellittica  
150 mm

150 x 90 mm

Imbottitura ellittica  
250 mm

250 x 130 mm

Imbottitura ellittica  
360 mm

360 x 130 mm

Tipo di  
appoggiatesta



Imbottitura occipitale ▼

Imbottitura occipitale  
230 mm

230 x 180 mm

Imbottitura occipitale  
310 mm

310 x 200 mm



Imbottitura 4 punti ▼

Imbottitura 4 punti  
grande

280 x 260 mm

Imbottitura 4 punti  
piccola

230 x 180 mm

Nero  
TR26

Rivestimento

\* L'hardware dell' appoggiatesta Invacare® Matrix® Elan® e Invacare® Matrix® Loxx™ ha superato la prova di urto frontale (Frontal Impact Sled Testing).  
Test in conformità della ISO7176-5 (2019) Wheelchair Seating System for Use in Motor Vehicles e ISO 16840-4 (2009) Wheelchair Seating Part 4: Seating System for Use in Motion Vehicles.

\*\* + 70 mm di range laterale



Tel.: +39 0445 380059  
Fax: +39 0445 380034  
[www.invacare.it](http://www.invacare.it)  
e-mail: [italia@invacare.com](mailto:italia@invacare.com)

Invacare Mecc san s.r.l.  
Via dei Pini, 62 - 36016  
THIENE (VI) - Italy



© 2022 Invacare International Sàrl . All rights reserved. Tutte le informazioni sono aggiornate al momento di andare in stampa. Invacare si riserva il diritto di modificare, senza preavviso, i dati tecnici e/o le specifiche indicate. Headrest - IT - 05/2022

