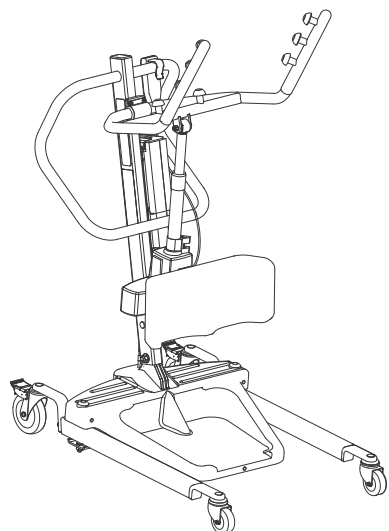


Invacare® Stand Assist

RPS350–1E, RPS350–1FR



en	Patient Lift User Manual.....	3
de	Aufstehlift Gebrauchsanweisung.....	23
es	Grúa de bipedestación Manual del usuario.....	47
fi	Potilasnostin Käyttöohje	67
fr	Lève-personne verticalisateur Manuel d'utilisation	87
it	Sollevatore paziente Manuale d'uso	109
nl	Stand Assist Patiëntlift Gebruiksaanwijzing	133
no	Personløfter Bruksanvisning	155
pt	Elevador de transferência Manual de utilização.....	175
sv	Personlyft Bruksanvisning	197



This manual MUST be given to the user of the product.
BEFORE using this product, read this manual and save for future
reference.



Yes, you can.®

Sommario

Il presente manuale deve essere fornito all'utilizzatore del prodotto. Leggere il presente manuale e conservarlo per eventuali consultazioni successive, PRIMA di utilizzare il prodotto.

1 Generale	110
1.1 Introduzione	110
1.2 Simboli	110
1.3 Uso previsto	110
1.3.1 Controindicazioni	111
1.4 Articoli inclusi	111
1.5 Durata	111
1.5.1 Informazioni aggiuntive	111
1.6 Informazioni sulla garanzia	111
1.7 Conformità	111
1.7.1 Norme specifiche di prodotto	111
2 Sicurezza	112
2.1 Linee guida generali	112
2.2 Informazioni sul funzionamento	112
2.2.1 Generalità	112
2.2.2 Posizionamento	113
2.2.3 Smaltimento	113
2.3 Interferenze a radiofrequenza	113
2.4 Etichette del prodotto	113
3 Messa in servizio	114
3.1 Montaggio sicuro	114
3.2 Montaggio dell'albero sulla base	114
3.3 Preparazione del sollevatore per l'utilizzo	114
3.4 Installazione della manopola di spostamento	114
3.5 Montaggio alla parete della staffa di fissaggio del caricabatteria	114
4 Uso	116
4.1 Introduzione	116
4.2 Chiusura/apertura delle gambe	116
4.2.1 Chiusura/apertura manuale delle gambe	116
4.3 Bloccaggio/sbloccaggio delle ruote posteriori	116
4.4 Sollevamento/abbassamento del sollevatore	116
4.4.1 Sollevamento/abbassamento di un sollevatore elettrico	116
4.5 Attivazione di uno sblocco meccanico di emergenza	117
4.5.1 Rilascio di emergenza primario	117
4.5.2 Rilascio di emergenza secondario	117
4.6 Esecuzione di un arresto di emergenza	117
4.7 Carica della batteria	117
4.7.1 Spia della batteria	117
4.7.2 Uso di un cavo di alimentazione per caricare la batteria	118
4.7.3 Uso del caricabatteria per caricare la batteria	118
5 Sollevamento del paziente	120
5.1 Sollevamento sicuro	120
5.2 Posizionamento del sollevatore Stand Assist	121
5.3 Sollevamento del paziente	121
5.4 Spostamento del paziente	122
6 Trasferimento del paziente	124
6.1 Spostamento sicuro	124
6.2 Spostamento su una comoda	124
6.3 Spostamento su una carrozzina	125
6.4 Trasferimento su un letto	125
7 Guida alla soluzione dei problemi	127
7.1 Tabella delle soluzioni dei problemi	127
8 Manutenzione	128
8.1 Lista di controllo per la sicurezza e la manutenzione	128
8.2 Pulizia dell'imbracatura e del sollevatore	128
8.3 Riutilizzo	129
8.4 Rilevamento di usura e danni	129
8.5 Lubrificazione del sollevatore	129
8.6 Regolazione della base	129
8.7 Sostituzione dell'attuatore elettrico	130
8.8 Regolazione dell'altezza del cuscinetto per le ginocchia	130
9 Dati Tecnici	131
9.1 Sollevatore paziente Stand Assist RPS3501E e RPS3501FR	131

1 Generale

1.1 Introduzione

Il presente manuale d'uso contiene informazioni importanti sulla gestione del prodotto. Per garantire un utilizzo sicuro del prodotto, leggere attentamente il manuale d'uso e seguire le istruzioni di sicurezza.

Si noti che alcune sezioni contenute nel presente manuale d'uso potrebbero non riguardare il proprio prodotto, in quanto il presente manuale si applica a tutti i modelli disponibili (alla data di stampa). Se non specificato diversamente, ogni sezione di questo manuale si riferisce a tutti i modelli del prodotto.

I modelli e le configurazioni disponibili nel proprio paese sono riportati nei listini prezzi specifici per paese.

Invacare si riserva il diritto di modificare le specifiche del prodotto senza ulteriore preavviso.

Prima di leggere il presente manuale, verificare di essere in possesso dell'ultima versione, che può essere scaricata dal sito web Invacare sotto forma di PDF.

Se si ritiene che la dimensione dei caratteri nella versione cartacea del Manuale d'uso sia di difficile lettura, è possibile scaricare la versione PDF dal sito web. Il PDF può essere ingrandito sullo schermo in modo da ottenere una dimensione dei caratteri più facile da leggere.

Per ulteriori informazioni sul prodotto, ad esempio le note sulla sicurezza del prodotto e i richiami di prodotti, si prega di contattare il proprio rappresentante Invacare. Vedere gli indirizzi alla fine del presente documento.

1.2 Simboli

Nel presente manuale tutte le situazioni non sicure o pericolose che possono portare a lesioni alle persone o danni ai materiali sono evidenziate mediante simboli. Qui di seguito sono riportate le spiegazioni dei simboli.



ATTENZIONE!

– Situazione di pericolo potenziale che, se non evitata, potrebbe causare morte o lesioni gravi.



AVVERTENZA!

– Situazione di pericolo potenziale che, se non evitata, potrebbe causare danni al prodotto o lesioni lievi o entrambi.



IMPORTANTE

– Situazione di pericolo che, se non evitata, potrebbe essere causa di danni al prodotto.



Indica consigli utili, raccomandazioni e informazioni per un uso efficace e senza inconvenienti.



Data di produzione.



Questo prodotto è conforme alla direttiva 93/42/CEE relativa ai dispositivi medici.

La data di lancio di questo prodotto è indicata nella dichiarazione di conformità CE.



Leggere il manuale



Segnale acustico di batteria scarica. Fare riferimento alla sezione 4.7 *Carica della batteria*, pagina 117



Bloccaruota



Chiusura/apertura delle gambe



Sollevamento/abbassamento dei bracci di sollevamento



Arresto di emergenza



Carico ammissibile per un utilizzo in sicurezza



Doppio isolamento, apparecchiatura di classe II



Parte applicata di tipo B



Riciclare il prodotto. Fare riferimento alla sezione 2.2.3 *Smaltimento*, pagina 113

1.3 Uso previsto



ATTENZIONE!

Rischio di caduta

Il Stand Assist Invacare NON è un dispositivo di trasporto. È destinato a spostare un paziente da una superficie di seduta a un'altra (ad esempio da un letto a una carrozzina).

Le imbracature e gli accessori per sollevatore Invacare sono appositamente progettati per l'uso in combinazione con i sollevatori Invacare.

Per evitare lesioni o cadute:

- I pazienti che vengono spostati e posizionati tramite il sollevatore Stand Assist DEVONO essere collaborativi, coordinati e avere il controllo della testa e del collo. In caso contrario, possono verificarsi lesioni.
- I pazienti che vengono spostati e posizionati tramite l'imbracatura Stand Assist DEVONO essere in grado di sostenere la maggior parte del proprio peso. In caso contrario, potrebbero verificarsi lesioni o danni. Per ulteriori informazioni, fare riferimento al manuale d'uso dell'imbracatura.

Stand Assist sono dispositivi di spostamento alimentati a batteria, progettati per essere utilizzati nella maggior parte delle situazioni di sollevamento comuni, ad esempio:

- Tra letto e carrozzina e viceversa
- Da e verso la toilette

Il Stand Assist è destinato esclusivamente al sollevamento di pazienti fino al limite di peso massimo indicato nei dati tecnici.

Il prodotto è destinato esclusivamente all'uso al chiuso.

Scegliere le imbracature e gli accessori appropriati per ogni paziente è importante per garantire la sicurezza d'utilizzo di un sollevatore. Fare riferimento ai manuali d'uso per le imbracature e gli accessori Invacare per ulteriori informazioni su tali dispositivi.

Invacare raccomanda che il paziente venga spostato con una sedia per doccia o altri mezzi per fare il bagno.

Il Stand Assist può essere ruotato sul posto per gli spostamenti in spazi limitati.

1.3.1 Controindicazioni

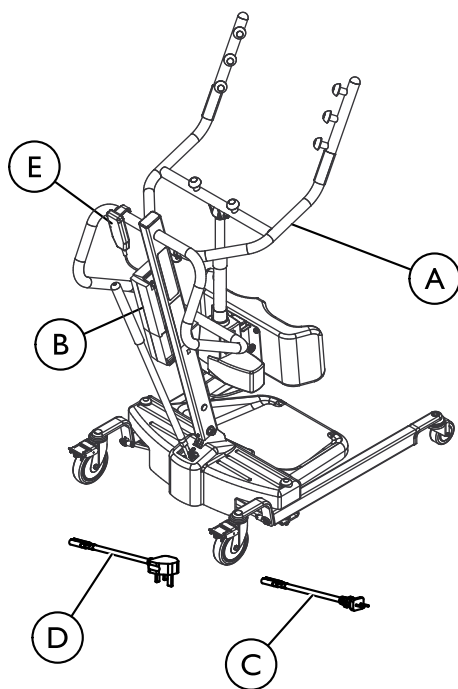
Il sollevatore Stand Assist è controindicato per i pazienti che:

- non sono collaborativi
- non sono coordinati
- non hanno il controllo della testa e del collo

Alcune imbracature progettate per il sollevatore Stand Assist sono controindicate per i pazienti che non riescono a sostenere la maggior parte del proprio peso. Per ulteriori informazioni, fare riferimento al manuale d'uso dell'imbracatura.

1.4 Articoli inclusi

Nell'imballo sono inclusi gli articoli elencati nelle tabelle seguenti. Le imbracature sono vendute separatamente. Il caricabatteria da parete può essere venduto separatamente.



Articolo	Descrizione	Quantità
A	Sollevatore	1
B	Batteria	1

C	Cavo di ricarica, UE	1
D	Cavo di ricarica, UK (solo RPS350-1E)	1
E	Telecomando	1
F	Manuale d'uso del sollevatore (non mostrato)	1

1.5 Durata

La durata prevista per questo prodotto è di otto anni, a condizione che sia utilizzato quotidianamente e in conformità alle istruzioni per la sicurezza, secondo gli intervalli di manutenzione e l'uso corretto del prodotto come indicato nel presente manuale. La durata effettiva può variare a seconda della frequenza e dell'intensità d'uso.

1.5.1 Informazioni aggiuntive

La durata prevista è basata su una media stimata di 4 cicli di sollevamento giornalieri.

1.6 Informazioni sulla garanzia

Offriamo una garanzia del produttore per il prodotto in conformità di quanto indicato sui Termini e le condizioni generali di vendita applicabili nei rispettivi paesi.

La garanzia può essere fatta valere solo attraverso il fornitore presso il quale è stato acquistato il prodotto.

1.7 Conformità

La qualità è fondamentale perché l'azienda operi nel rispetto e nell'ambito della norma ISO 13485.

Il prodotto è dotato di marchio CE, in conformità con la Direttiva 93/42/CEE concernente i dispositivi medici della classe 1.

Lavoriamo costantemente per garantire che l'impatto ambientale dell'azienda a livello locale e globale sia ridotto al minimo.

Garantiamo di utilizzare esclusivamente materiali e componenti conformi alla direttiva REACH.

Rispettiamo le normative ambientali RAEE e RoHS in vigore.

1.7.1 Norme specifiche di prodotto

Il prodotto è stato testato ed è conforme alla norma ISO 10535 (Sollevatori per il trasferimento di persone disabili) e alle norme correlate.

Per ulteriori informazioni sulle norme e le disposizioni locali, contattare il rappresentante locale Invacare. Vedere gli indirizzi alla fine del presente documento.

2 Sicurezza

2.1 Linee guida generali



ATTENZIONE!

– NON usare questo prodotto o altri dispositivi opzionali disponibili senza prima aver letto e compreso attentamente le presenti istruzioni e ogni altro materiale informativo come i manuali d'uso, i manuali per la manutenzione o i fogli di istruzione forniti con questo prodotto o con gli accessori. Qualora alcune avvertenze, precauzioni o istruzioni fossero di difficile comprensione, contattare il professionista sanitario, il rivenditore o i tecnici qualificati prima di iniziare a utilizzare questa apparecchiatura, in modo da evitare possibili lesioni a persone o danni a materiali.

AVVERTENZA RIGUARDANTE GLI ACCESSORI

I prodotti Invacare sono appositamente progettati e costruiti per essere utilizzati in combinazione con accessori Invacare.

Accessori progettati da altri produttori non sono stati collaudati da Invacare, pertanto se ne sconsiglia l'uso con i prodotti Invacare. In alcuni casi è possibile utilizzare imbracature di altri produttori.

– Per ulteriori informazioni sugli accessori, contattare l'ufficio Invacare locale.



SEGNALAZIONE

– Le informazioni contenute nel presente manuale possono essere modificate senza preavviso.

Prima dell'utilizzo, controllare tutti i componenti per individuare eventuali danni dovuti al trasporto. In caso di danni, NON utilizzare l'apparecchiatura. Contattare il proprio rivenditore o rappresentante Invacare per ulteriori istruzioni.

2.2 Informazioni sul funzionamento

La presente sezione del manuale contiene informazioni generali sulla sicurezza del prodotto. Per informazioni specifiche sulla sicurezza, consultare l'apposita sezione del manuale e le procedure contenute all'interno di tale sezione. Ad esempio, per le informazioni sulla sicurezza relative al montaggio del sollevatore, consultare la sezione 3 *Messa in servizio*, pagina 114

2.2.1 Generalità



ATTENZIONE!

Rischio di caduta

NON tentare alcun tipo di spostamento senza l'approvazione del medico, dell'infermiere o dell'assistente sanitario che seguono il paziente. Leggere attentamente le istruzioni contenute nel presente manuale d'uso, osservare un team qualificato di esperti mentre esegue le procedure di sollevamento, quindi effettuare più volte l'intera procedura di sollevamento con l'adeguata supervisione e con una persona abile che funga da paziente.

- Usare il buon senso in occasione di ogni sollevamento. SI DEVE prestare particolare attenzione nel caso di persone affette da disabilità che non consentono loro di collaborare durante il sollevamento.
- Utilizzare sempre la maniglia di guida sull'albero per spingere o tirare il sollevatore.
- Assicurarsi di controllare gli attacchi dell'imbracatura ogni volta che questa viene rimossa e sostituita, al fine di garantire che sia fissata correttamente prima di spostare il paziente da un oggetto fisso (letto, carrozzina o comoda).



ATTENZIONE!

Rischio di lesioni o danni

Alcune superfici possono rendere instabile il sollevatore e causare lesioni o danni.

Il sollevatore può essere utilizzato in prossimità di una doccia o vasca da bagno, ma l'eccessiva umidità lo danneggia e potrebbe causare lesioni.

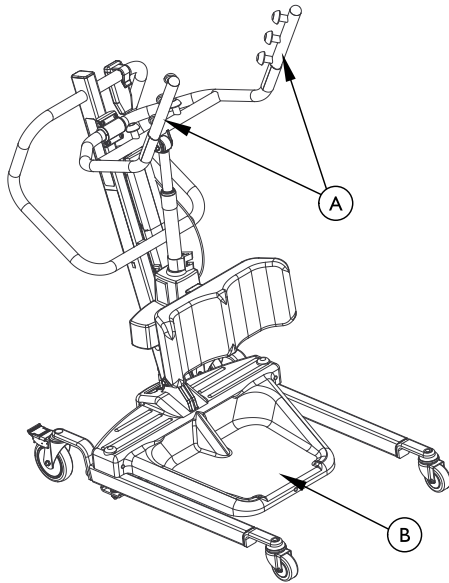
- Evitare di usare il sollevatore su una superficie inclinata. Invacare raccomanda di utilizzare il sollevatore esclusivamente su una superficie piana.
- NON spingere le ruote su superfici irregolari che potrebbero causare il ribaltamento del sollevatore.
- NON utilizzare il sollevatore nella doccia, nella vasca da bagno o in ambienti con umidità eccessiva.
- Assicurarsi che il sollevatore sia asciutto e pulito da qualsiasi traccia di umidità dopo l'uso.
- NON riporre il sollevatore in un locale umido o in condizioni di umidità. Fare riferimento agli intervalli di temperatura, umidità e pressione di immagazzinamento indicati nella 7.1 *Tabella delle soluzioni dei problemi*, pagina 127.
- Ispezionare periodicamente tutti i componenti del sollevatore per rilevare la presenza di eventuali segni di corrosione. Sostituire tutti i componenti corrosi o danneggiati.

2.2.2 Posizionamento



ATTENZIONE!
Rischio di lesioni

- Fare **SEMPRE** attenzione ai bracci di sollevamento. Potrebbero verificarsi lesioni ai pazienti e/o agli assistenti.
- Prestare **SEMPRE** attenzione al poggiatesta, in particolare alla posizione del paziente sul poggiatesta. Potrebbero verificarsi lesioni ai pazienti e/o agli assistenti.



- i** **A** = Bracci di sollevamento
 B = Pedana

2.2.3 Smaltimento



ATTENZIONE!
Pericolo per l'ambiente

- Questo prodotto è stato fornito da un costruttore consapevole dell'impatto ambientale e nel rispetto della Direttiva 2012/19/UE sullo smaltimento dei materiali elettrici ed elettronici (WEEE). Il dispositivo contiene batterie al piombo-acido. Il prodotto può contenere sostanze che potrebbero essere pericolose per l'ambiente se smaltite in luoghi (discariche) non conformi alla normativa in vigore.
- **NON** smaltire le batterie come normali rifiuti domestici. **DEVONO** essere conferite in un sito di smaltimento idoneo. Per ulteriori informazioni, contattare la propria azienda di raccolta rifiuti locale.
 - Vi invitiamo a prendervi cura dell'ambiente in modo responsabile, riciclando questo prodotto attraverso i servizi di riciclaggio della vostra zona, al termine del suo utilizzo.

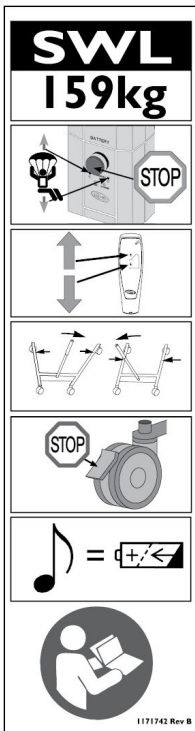
2.3 Interferenze a radiofrequenza



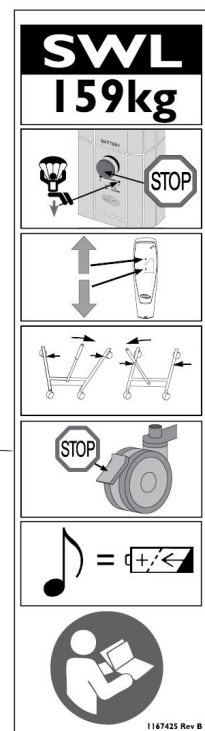
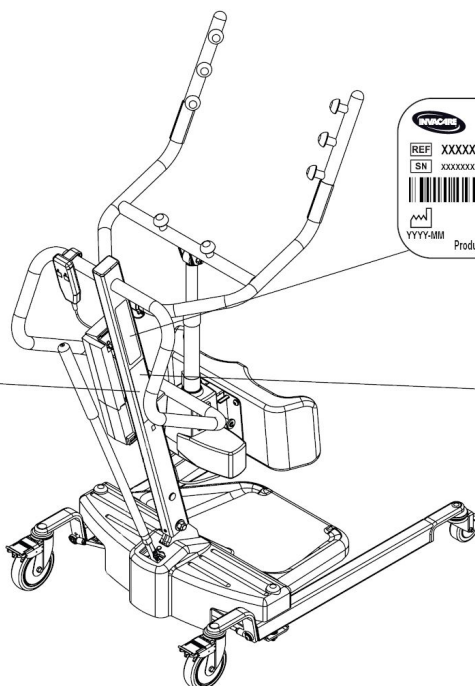
ATTENZIONE!

- La maggior parte delle attrezzature elettroniche è influenzata dall'interferenze a radiofrequenza (RFI). Si deve usare **CAUTELA** per quanto riguarda l'uso delle apparecchiature di comunicazione portatili nella zona circostante tali attrezzature. Se le RFI provocano un comportamento irregolare, **SPEGNERE IMMEDIATAMENTE** l'interruttore rosso di alimentazione. **NON ACCENDERE** l'interruttore di alimentazione mentre la trasmissione è in corso.

2.4 Etichette del prodotto



RPS350-IFR



RPS350-IE

3 Messa in servizio

3.1 Montaggio sicuro



ATTENZIONE! Rischio di lesioni

Un assemblaggio non corretto può causare lesioni o danni.

- Il montaggio DEVE essere eseguito esclusivamente da personale qualificato.
- Utilizzare solo pezzi di Invacare per il montaggio di questo sollevatore. I componenti del sollevatore sono realizzati secondo specifiche che assicurano il corretto allineamento di tutte le parti per garantire un utilizzo funzionale e sicuro del prodotto.
- NON stringere eccessivamente gli elementi di montaggio. Questo danneggia la staffa di fissaggio.



Per montare il sollevatore non sono richiesti utensili.

In caso di problemi o domande durante il montaggio, contattare un rappresentante locale Invacare. Fare riferimento alle informazioni di contatto riportate sul retro del presente manuale.

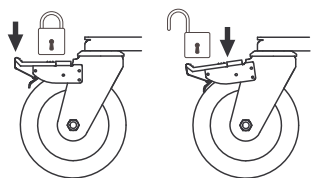
3.2 Montaggio dell'albero sulla base



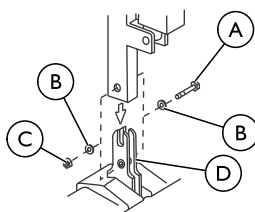
ATTENZIONE!

- Utilizzare solo pezzi di Invacare per il montaggio di questo sollevatore. Le gambe della base, l'albero, il braccio, il gruppo pompa e la barra girevole sono realizzati secondo specifiche che assicurano il corretto allineamento di tutte le parti per garantire un utilizzo funzionale e sicuro del prodotto.

DETTAGLIO A



DETTAGLIO B



Ⓐ Bullone esagonale	Ⓒ Dado
Ⓑ Rondella	Ⓓ Staffa di fissaggio



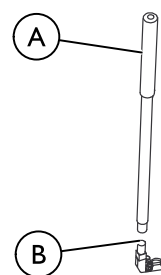
Il gruppo dell'albero può essere rimosso dalla base per l'immagazzinamento o il trasporto. Il gruppo dell'albero DEVE essere fissato correttamente alla base prima dell'uso.

1. Posizionare la base sul pavimento.
 - Assicurarsi che tutte e quattro le ruote siano a contatto con il pavimento.
2. Bloccare entrambe le ruote posteriori. Fare riferimento al Dettaglio A.
3. Rimuovere il bullone esagonale, le rondelle e il dado posizionati nell'apertura a forma di U della base. Fare riferimento al Dettaglio B.
4. Sollevare l'albero in posizione verticale.
5. Abbassare l'albero sulla staffa di fissaggio.
6. Collegare l'albero alla base con il bullone esagonale, le rondelle e il dado. Serrare a fondo.

3.3 Preparazione del sollevatore per l'utilizzo

Controllare e serrare tutti gli elementi PRIMA dell'uso.

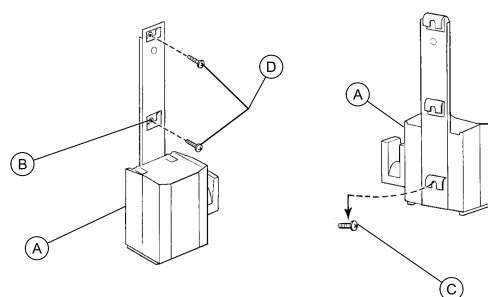
3.4 Installazione della manopola di spostamento



Ⓐ Manopola di spostamento	Ⓑ Adattatore maschio nella base
---------------------------	---------------------------------

1. Rimuovere la manopola di spostamento dal cartone di imballaggio.
2. Avvitare la manopola di spostamento sull'adattatore maschio della base.

3.5 Montaggio alla parete della staffa di fissaggio del caricabatteria



Fare riferimento alle normative locali in materia di procedure di montaggio corrette.

Questa procedura è valida solo per i modelli RPS350-1E.

1. Posizionare il caricabatteria con la staffa di fissaggio Ⓐ sulla parete nella posizione desiderata.
2. Con una matita, segnare la posizione del foro centrale Ⓑ.
3. Misurare 16,5 cm (6 pollici e 1/2) verso il basso dal segno della matita e praticare un foro di fissaggio.

4. Inserire la vite di fissaggio inferiore © fino a ottenere una distanza di circa 3 mm (1/8 di pollice) tra la testa della vite e la parete.
5. Posizionare il caricabatteria con la staffa di fissaggio sulla vite di fissaggio inferiore.
6. Praticare i due fori di fissaggio restanti.
7. Inserire le due viti di montaggio restanti © attraverso la staffa di fissaggio e nella parete. Serrare a fondo.
8. Collegare il caricabatteria alla presa elettrica a muro.




Il LED ON dovrebbe accendersi.

4 Uso

4.1 Introduzione

Il funzionamento del sollevatore è una procedura facile e sicura.

 Prima di utilizzare il sollevatore con un paziente, fare riferimento alle procedure seguenti per informazioni e istruzioni di sicurezza:

- 2.2 *Informazioni sul funzionamento, pagina 112*
- 5.3 *Sollevamento del paziente, pagina 121*

4.2 Chiusura/apertura delle gambe




ATTENZIONE! Pericolo di lesioni

Il sollevatore potrebbe ribaltarsi e mettere in pericolo il paziente e gli assistenti.

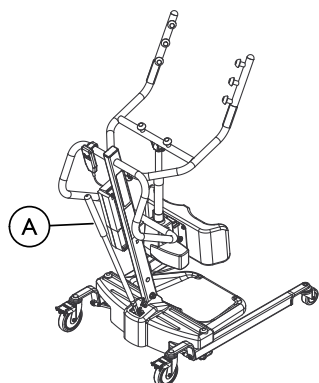
– Le gambe del sollevatore devono essere nella posizione di massima apertura per garantire la massima stabilità e sicurezza. Nel caso in cui sia necessario chiudere le gambe del sollevatore per posizionarlo sotto un letto, chiudere le gambe del sollevatore solo per il tempo necessario a posizionarlo sopra il paziente e sollevare il paziente dalla superficie del letto. Quando le gambe del sollevatore non si trovano più sotto il letto, riportarle alla posizione di massima apertura.

4.2.1 Chiusura/apertura manuale delle gambe

La manopola di spostamento viene utilizzata per aprire o chiudere le gambe della base per assicurare la stabilità durante il sollevamento di un paziente.

 Fare riferimento alle informazioni di sicurezza riportate nella sezione 4.2 *Chiusura/apertura delle gambe, pagina 116* prima di eseguire questa procedura.

Ⓐ = Manopola di spostamento



1. Per chiudere le gambe:
ESTRARRE e allontanare la manopola di spostamento dal sollevatore, quindi spostarla verso SINISTRA finché non si BLOCCA nella scanalatura della staffa.



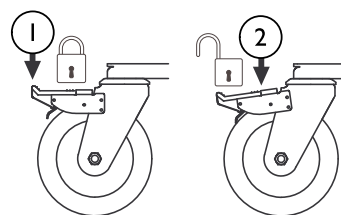
La sinistra viene stabilita mettendosi in piedi dietro il sollevatore e rivolti verso le ruote anteriori.

2. Per aprire le gambe:
ESTRARRE e allontanare la manopola di spostamento dal sollevatore, quindi spostarla verso DESTRA finché non si BLOCCA nella scanalatura della staffa.



La destra viene stabilita mettendosi in piedi dietro il sollevatore e rivolti verso le ruote anteriori.

4.3 Bloccaggio/sbloccaggio delle ruote posteriori



1. Abbassare con il piede qui per bloccare
2. Abbassare con il piede qui per sbloccare

4.4 Sollevamento/abbassamento del sollevatore



ATTENZIONE! Pericolo di lesioni

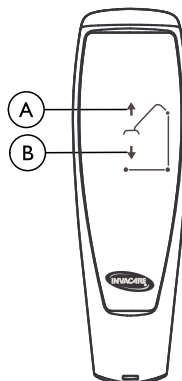
Il sollevatore può ribaltarsi e mettere in pericolo il paziente e gli assistenti.

– Invacare non raccomanda che le ruote posteriori siano bloccate per consentire al sollevatore di stabilizzarsi quando il paziente viene inizialmente sollevato da una sedia, un letto o qualsiasi oggetto fisso.


4.4.1 Sollevamento/abbassamento di un sollevatore elettrico



Fare riferimento alle informazioni di sicurezza riportate nella sezione 4.4 *Sollevamento/abbassamento del sollevatore, pagina 116* prima di eseguire questa procedura.



1. Per sollevare il sollevatore -
Tenere premuto il pulsante SU Ⓐ per sollevare il braccio e il paziente.
2. Per abbassare il sollevatore -
Tenere premuto il pulsante GIÙ Ⓑ per abbassare il braccio e il paziente.

 Rilasciare il pulsante per interrompere il sollevamento o l'abbassamento del sollevatore.

4.5 Attivazione di uno sblocco meccanico di emergenza

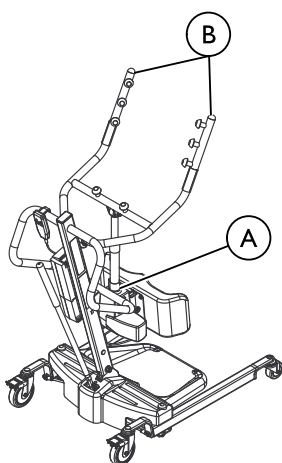
Esistono due tipi di sblocco meccanico di emergenza: uno principale e uno secondario.

4.5.1 Rilascio di emergenza primario




1. Inserire una penna nel foro contrassegnato come Sollevamento di emergenza (A) o Abbassamento di emergenza (B) sulla centralina (C).

4.5.2 Rilascio di emergenza secondario



(A) Impugnatura di emergenza ROSSA

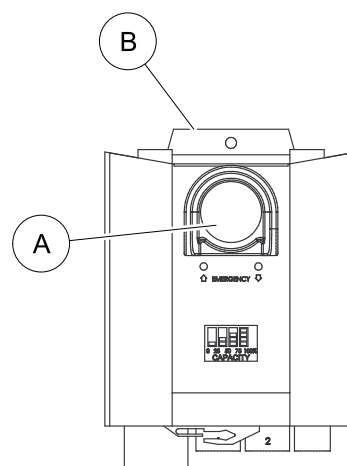
(B) Bracci di sollevamento

 Si raccomanda di utilizzare il rilascio di emergenza primario. Il rilascio di emergenza secondario è solo un back-up per il rilascio di emergenza primario.

Nei casi in cui il rilascio primario è non funzionante o non raggiungibile, può essere utilizzato un rilascio di emergenza secondario.


1. Tirare verso l'alto l'impugnatura di EMERGENZA (A) e spingere verso il basso i bracci di sollevamento (B) allo stesso tempo.

4.6 Esecuzione di un arresto di emergenza




1. Premere il pulsante ROSSO (A) sulla centralina (B) per interrompere il sollevamento o l'abbassamento del braccio e del paziente.
2. Per ripristinare, ruotare il pulsante di emergenza in senso orario.

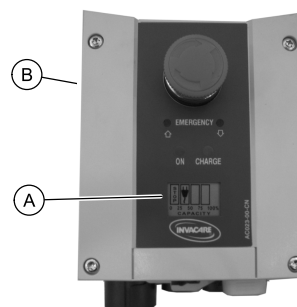
4.7 Carica della batteria

 Invacare raccomanda di caricare quotidianamente la batteria per prolungarne la durata.

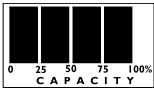
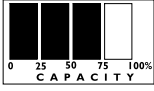
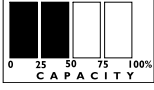
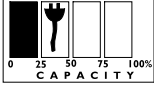
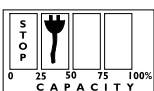
Esistono due metodi diversi per caricare la batteria. Un metodo utilizza un cavo di alimentazione collegato alla centralina, l'altro richiede il montaggio della batteria sul caricabatteria. Seguire la procedura appropriata per caricare la batteria del sollevatore.

4.7.1 Spia della batteria

 Questa procedura è valida solo per i modelli RPS350-1FR.




La spia della batteria (A) si trova sulla centralina (B). I LED indicano lo stato della batteria:

Spia della batteria sulla centralina A	Stato di carica della batteria	Descrizione
	100% Completamente carica	La batteria è OK, non deve essere ricaricata (100%).
	75% di carica	La batteria è OK, non deve essere ricaricata (75%).
	50% di carica	La batteria deve essere ricaricata (50%).
	25% Scarica	La batteria deve essere ricaricata (25%). L'avvisatore acustico emette un suono quando viene premuto un pulsante.
	0% Scarica	La batteria deve essere ricaricata. Alcune delle funzionalità del sollevatore non sono disponibili ed è solo possibile abbassare il braccio. Quando la batteria è scarica viene emesso un segnale acustico (suono dell'avvisatore acustico). Se il segnale acustico viene emesso durante uno spostamento, completare tale operazione e successivamente caricare la batteria.

4.7.2 Uso di un cavo di alimentazione per caricare la batteria




 Questa procedura è valida solo per RPS350-1FR.
A = Collegare qui il cavo di alimentazione

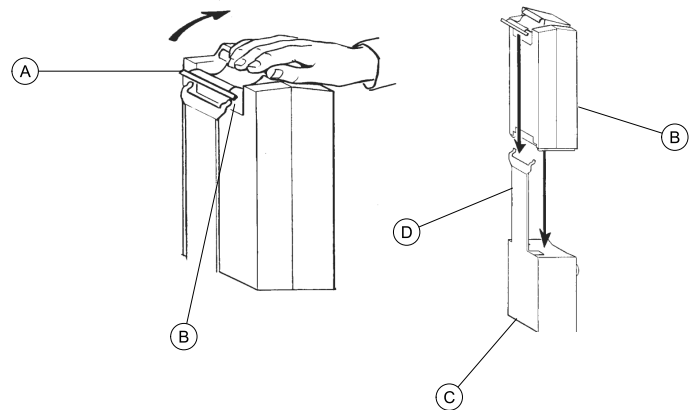


AVVERTENZA!

– L'arresto d'emergenza NON DEVE essere attivato; in caso contrario non sarebbe possibile caricare la batteria. Durante la carica, il sollevatore non deve essere usato. NON spostare il sollevatore prima di aver scollegato il cavo di alimentazione dalla presa a muro. NON utilizzare il sollevatore se l'involucro della batteria è danneggiato. Sostituire un involucro batteria danneggiato prima di continuare a usare il sollevatore.

1. Collegare il cavo di alimentazione alla centralina.
2. Collegare il cavo di alimentazione a una presa di corrente.
 La carica della batteria sarà completata in circa 4 ore. La ricarica deve essere eseguita in un locale ben ventilato.
3. Una volta completata la ricarica della batteria, scollegare il cavo di alimentazione dalla presa di corrente.

4.7.3 Uso del caricabatteria per caricare la batteria



Questa procedura è valida solo per RPS350-1E.


1. Sollevare mediante la maniglia **A** sul retro della batteria **B**.
2. Sollevare la batteria ed estrarla dalla centralina **C**.



AVVERTENZA!

Il montaggio errato della batteria può causare lesioni o danni.

– Quando si posiziona la batteria sul caricabatteria, assicurarsi di sentire uno scatto di conferma del corretto montaggio.

3. Posizionare la batteria sul caricabatteria **D** come mostrato. Assicurarsi di sentire uno scatto.
 Il LED di carica si illumina. Quando la ricarica è completa, il LED di carica si spegne. Una batteria impiega circa quattro ore per essere completamente ricaricata.
4. Sollevare mediante la maniglia sul retro della batteria.
5. Sollevare la batteria ed estrarla dal caricabatteria.

**AVVERTENZA!**

Il montaggio errato della batteria può causare lesioni o danni.

- Quando si posiziona la batteria sulla centralina, assicurarsi di sentire uno scatto di conferma del corretto montaggio.



La batteria viene montata sulla centralina e sul caricabatteria come mostrato.

6. Rimontare la batteria sulla centralina come mostrato. Assicurarsi di sentire uno scatto.

5 Sollevamento del paziente

5.1 Sollevamento sicuro



ATTENZIONE!

- NON superare il limite massimo di peso (SWL) di 159 kg.
- NON tentare alcun tipo di spostamento senza l'approvazione di un professionista sanitario.
- Tenere SEMPRE le mani e le dita lontano da parti in movimento per evitare possibili lesioni.
- Durante lo spostamento con il paziente sospeso all'imbracatura, NON spingere la base del sollevatore su superfici irregolari che potrebbero rendere instabile il sollevatore.
- Utilizzare sempre la maniglia di guida sul gruppo dell'albero per spingere o tirare il sollevatore Stand Assist.



ATTENZIONE!

Funzionamento del sollevatore e sollevamento del paziente

- Assicurarsi che l'apparecchiatura utilizzata con il sollevatore Stand Assist sia in grado di sollevare il carico (ad es. l'imbracatura). Accertarsi che, in caso di malfunzionamento dell'apparecchiatura, la persona che viene sollevata non sia esposta a pericolo.
- Prima di posizionare le gambe del sollevatore Stand Assist intorno al paziente, accertarsi che i piedi del paziente siano lontano dalla pedana, altrimenti possono verificarsi lesioni.
- Le regolazioni di sicurezza e comfort devono essere eseguite prima di spostare il paziente. Le braccia del paziente devono essere al di fuori delle cinghie dell'imbracatura.



ATTENZIONE!

Funzionamento del sollevatore e sollevamento del paziente

- Prima di sollevare un paziente da un oggetto fisso (carrozzina, comoda o letto), sollevare leggermente il paziente dall'oggetto fisso e controllare che tutti gli attacchi dell'imbracatura siano fissati. Se gli attacchi non sono posizionati correttamente, abbassare il paziente e correggere il problema, quindi sollevare il paziente e controllare di nuovo.
- Durante lo spostamento con il paziente sospeso all'imbracatura collegata al sollevatore, NON spingere le ruote su superfici irregolari che potrebbero causare uno sbilanciamento e il ribaltamento del sollevatore. Utilizzare SEMPRE la maniglia di guida sull'albero per spingere o tirare il sollevatore.
- Invacare raccomanda di bloccare le ruote girevoli posteriori SOLO durante il posizionamento o la rimozione dell'imbracatura (Stand Assist o di spostamento) intorno al paziente.
- Invacare SCONSIGLIA di bloccare le ruote posteriori del sollevatore quando si solleva un paziente. Ciò potrebbe causare il ribaltamento del sollevatore e mettere in pericolo il paziente e gli assistenti. Invacare RACCOMANDA che le ruote posteriori siano sbloccate durante le procedure di sollevamento per consentire al sollevatore di stabilizzarsi quando il paziente viene inizialmente sollevato da una sedia, un letto o qualsiasi oggetto fisso.



ATTENZIONE!

Utilizzo dell'imbracatura

- Per il comfort e la sicurezza del paziente che deve essere sollevato, utilizzare esclusivamente l'imbracatura consigliata da un professionista sanitario.
- I pazienti che utilizzano l'imbracatura Stand Assist DEVONO essere in grado di sostenere la maggior parte del proprio peso, altrimenti possono verificarsi lesioni.
- Le imbracature scolorite, logorate, tagliate, danneggiate o rotte non sono sicure e potrebbero causare lesioni o danni. Gettare via IMMEDIATAMENTE le imbracature con queste caratteristiche.
- NON modificare le imbracature.
- Assicurarsi di controllare gli attacchi dell'imbracatura ogni volta che questa viene rimossa e sostituita, al fine di garantire che sia fissata correttamente prima di spostare il paziente da un oggetto fisso (letto, carrozzina o comoda).
- Se il paziente è in carrozzina, attivare i freni della carrozzina per evitare che questa si muova avanti o indietro.
- Prestare attenzione al fine di evitare che la persona che viene sollevata sia esposta a pericolo e garantire che possa essere spostata senza lesioni.

**ATTENZIONE!****Imbracatura Stand Assist**

- NON utilizzare l'imbracatura Stand Assist insieme al sollevatore come dispositivo di trasporto. È destinata a spostare un paziente da una superficie di riposo a un'altra (ad esempio da un letto a una carrozzina).
- Prima di sollevare il paziente, assicurarsi che il bordo inferiore dell'imbracatura Stand Assist sia posizionato sulla parte lombare del paziente e che le braccia siano al di fuori dell'imbracatura Stand Assist. La cintura DEVE essere salda, ma confortevole per il paziente, altrimenti il paziente può scivolare dall'imbracatura durante lo spostamento causando potenziali lesioni.
- La cintura DEVE essere salda, ma confortevole per il paziente, altrimenti il paziente può scivolare dall'imbracatura durante lo spostamento, causando potenziali lesioni.

Imbracatura Stand Assist di spostamento

- Prima di sollevare il paziente, assicurarsi che il bordo inferiore dell'imbracatura di spostamento sia alla base della colonna vertebrale del paziente e che le braccia siano al di fuori dell'imbracatura di spostamento.
- NON sollevare il paziente completamente in piedi mentre si utilizza l'imbracatura di spostamento, altrimenti possono verificarsi lesioni.



Per ulteriori informazioni, fare riferimento alla brochure dell'imbracatura per pazienti.

5.2 Posizionamento del sollevatore Stand Assist

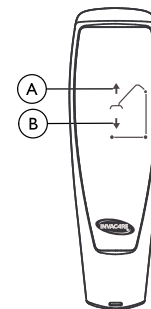


Prima di procedere, fare riferimento alla sezione sulla sicurezza in questo manuale, controllare le informazioni contenute nella sezione 5.1 *Sollevamento sicuro*, pagina 120 e rispettare tutte le avvertenze indicate.

Prima di posizionare le gambe del sollevatore sotto un letto, assicurarsi che la zona sia libera da ostruzioni.

**ATTENZIONE!****Rischio di lesioni**

- Il sollevatore può ribaltarsi e mettere in pericolo il paziente e gli assistenti.
- Le gambe del sollevatore devono essere nella posizione di massima apertura per ottimizzare la stabilità e la sicurezza. Se è necessario chiudere le gambe del sollevatore per spingere il sollevatore sotto il letto, chiudere le gambe solo finché il sollevatore non viene posizionato sul paziente e finché il paziente non si allontana dal letto. Quando le gambe del sollevatore non sono più sotto il letto, riportare le gambe alla posizione di massima apertura.



A Pulsante SU

B Pulsante GIÙ

1. Assicurarsi che le gambe del sollevatore Stand Assist si trovino nella posizione di massima apertura. Altrimenti usare la manopola di spostamento per aprire le gambe.
2. Posizionare il sollevatore Stand Assist tramite il manico dell'albero.
3. Premere il pulsante freccia giù sulla pulsantiera per abbassare i bracci di sollevamento e favorire l'attacco dell'imbracatura.

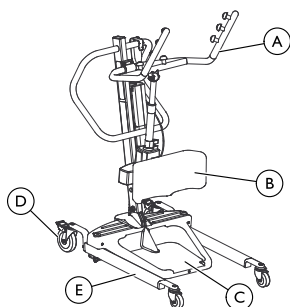
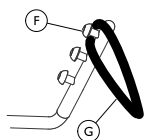
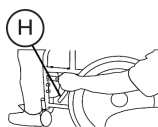
5.3 Sollevamento del paziente

**ATTENZIONE!**


- NON superare il limite massimo di peso (SWL) di 159 kg.
- I pazienti che utilizzano l'imbracatura Stand Assist DEVONO essere in grado di sostenere la maggior parte del proprio peso, altrimenti possono verificarsi lesioni.
- NON bloccare le ruote posteriori del sollevatore Stand Assist quando si solleva un paziente. Il blocco delle ruote posteriori potrebbe causare il ribaltamento del sollevatore Stand Assist e mettere in pericolo il paziente e gli assistenti. Lo sblocco delle ruote posteriori durante le procedure di sollevamento consente al sollevatore di stabilizzarsi quando il paziente viene inizialmente sollevato da una carrozzina, un letto o qualsiasi oggetto fisso.
- NON spostare il paziente se l'imbracatura non è collegata adeguatamente ai punti di attacco del sollevatore Stand Assist.
- Assicurarsi che l'imbracatura sia collegata correttamente PRIMA di sollevare il paziente. Se gli attacchi non sono posizionati adeguatamente, correggere il problema. Quando l'imbracatura viene sollevata di qualche cm/pollice dalla superficie fissa e prima di spostare il paziente, assicurarsi di nuovo che l'imbracatura e tutti gli attacchi siano posizionati correttamente. Se si riscontra un problema, abbassare nuovamente il paziente sulla superficie fissa e correggere il problema, altrimenti possono verificarsi lesioni o danni.
- Le regolazioni di sicurezza e comfort devono essere eseguite prima di spostare il paziente.

**ATTENZIONE!**

– Per il comfort e la sicurezza del paziente che deve essere sollevato, utilizzare esclusivamente l'imbracatura consigliata dal medico, dall'infermiere o dall'assistente sanitario che seguono il paziente. Le imbracature per pazienti Invacare sono appositamente progettate per l'uso con i sollevatori Invacare. In alcuni casi è possibile utilizzare imbracature di altri produttori con i sollevatori Invacare. Per ulteriori informazioni, contattare l'ufficio Invacare locale.

Dettaglio A - Sollevatore Stand Assist**Dettaglio B - Attacco dell'imbracatura****Dettaglio C - Freni**

Ⓐ Impugnature	Ⓔ Gamba
Ⓑ Cuscinetto per le ginocchia	Ⓕ Gancio
Ⓒ Pedana	Ⓖ Anello dell'imbracatura
Ⓓ Ruota posteriore	Ⓗ Freno

 Per ulteriori informazioni, fare riferimento al manuale d'uso dell'imbracatura per pazienti.

Il paziente DEVE essere innanzitutto in posizione seduta. Utilizzare la sezione della testiera del letto per posizionare il paziente verticalmente, quindi spostare le gambe sul lato del letto.

1. Chiedere al paziente di tenere le impugnature su entrambi i lati del sollevatore Stand Assist (Dettaglio A).
2. Chiedere al paziente di appoggiarsi sull'imbracatura di sostegno o spostamento.

**ATTENZIONE!**

– Imbracature Stand Assist - Prima di sollevare il paziente, assicurarsi che il bordo inferiore dell'imbracatura sia posizionato sulla parte lombare del paziente e che le braccia siano al di fuori dell'imbracatura.
– Imbracature Stand Assist di spostamento - Prima di sollevare il paziente, assicurarsi che il bordo inferiore dell'imbracatura sia alla base della colonna vertebrale del

paziente e che le braccia siano al di fuori dell'imbracatura.

3. Assicurarsi che:
 - a. Le ginocchia del paziente siano posizionate saldamente sul relativo supporto.
 - b. I piedi del paziente siano adeguatamente posizionati sulla pedana.
 - c. Imbracature:
 - Il bordo inferiore dell'imbracatura Stand Assist è posizionato sulla parte lombare del paziente.
 - Il bordo inferiore dell'imbracatura Stand Assist di spostamento è posizionato sulla base della colonna vertebrale del paziente.
 - Le braccia del paziente sono al di fuori dell'imbracatura.
 - Gli anelli dell'imbracatura sono completamente sui ganci dei bracci di sollevamento (Dettaglio B).
 - d. Le ruote posteriori sono sbloccate.
 - e. Le gambe si trovano nella posizione di massima apertura.

**ATTENZIONE!**

– Se si sposta un paziente da una carrozzina, i freni di quest'ultima DEVONO essere in posizione bloccata prima di abbassare il paziente nella carrozzina. In caso contrario, possono verificarsi lesioni.

4. In caso di spostamento da una carrozzina, inserire i freni sulla carrozzina (Dettaglio C).
5. Premere il pulsante freccia SU sulla pulsantiera per sollevare il paziente sopra la superficie (letto, carrozzina o comoda). Il peso del paziente viene sostenuto completamente dal sollevatore Stand Assist.



Il baricentro più basso fornisce stabilità, facendo sentire il paziente più sicuro e rendendo il sollevatore più facile da spostare.

5.4 Spostamento del paziente**ATTENZIONE!**

– Le gambe del sollevatore Stand Assist DEVONO essere nella posizione di massima apertura per ottimizzare la stabilità e la sicurezza. Se il paziente si trova in un'imbracatura e occorre spostarsi attraverso un passaggio stretto, chiudere le gambe del sollevatore Stand Assist solo per lo spazio necessario per spostarsi attraverso il passaggio. Quando il sollevatore Stand Assist ha superato il passaggio, riportare le gambe nella posizione di massima apertura.
– Durante lo spostamento di un paziente sospeso all'imbracatura del sollevatore, NON spingere le ruote su superfici irregolari che potrebbero causare uno sbilanciamento del sollevatore. Ciò potrebbe portare a un ribaltamento del sollevatore. Utilizzare sempre il manico dell'albero per spingere o tirare il sollevatore.

1. Assicurarsi che le gambe del sollevatore Stand Assist si trovino nella posizione di massima apertura. Altrimenti premere il pulsante OPEN LEGS (APERTURA GAMBE) sulla pulsantiera per spostare le gambe nella posizione di massima apertura.
2. Allontanare il sollevatore Stand Assist dalla superficie da cui viene spostato.

3. Spostare lentamente il paziente verso la superficie desiderata.

6 Trasferimento del paziente

6.1 Spostamento sicuro



ATTENZIONE!

- NON superare il limite massimo di peso (SWL) di 159 kg.
- NON tentare di spostare il paziente senza l'approvazione di un professionista sanitario. Leggere attentamente le istruzioni contenute nel presente manuale d'uso, osservare un team qualificato di esperti eseguire le procedure di sollevamento, quindi effettuare più volte l'intera procedura di sollevamento con l'adeguata supervisione e con una persona abile che funga da paziente. Può essere fornito un corso di formazione. Per ulteriori informazioni, contattare l'ufficio Invacare locale.
- NON spostare il paziente se l'imbracatura non è collegata adeguatamente ai punti di attacco del sollevatore Stand Assist. Controllare che l'imbracatura sia collegata correttamente ai punti di attacco prima di sollevare un paziente. Se gli attacchi non sono posizionati adeguatamente, correggere il problema. Quando l'imbracatura viene sollevata di qualche cm/pollice dalla superficie fissa e prima di spostare il paziente, assicurarsi di nuovo che tutti gli attacchi dell'imbracatura siano fissati saldamente. Se gli attacchi non sono posizionati adeguatamente, abbassare di nuovo il paziente sulla superficie fissa e correggere il problema, altrimenti possono verificarsi lesioni o danni.



ATTENZIONE!

- Le regolazioni di sicurezza e comfort devono essere eseguite prima di spostare il paziente. Le braccia del paziente devono essere al di fuori delle cinghie.
- Per il comfort e la sicurezza del paziente che deve essere sollevato, utilizzare esclusivamente l'imbracatura consigliata da un professionista sanitario.
- NON bloccare le ruote posteriori del sollevatore Stand Assist quando si solleva un paziente. Il blocco delle ruote posteriori potrebbe causare il ribaltamento del sollevatore Stand Assist e mettere in pericolo il paziente e gli assistenti.
- Le gambe del sollevatore Stand Assist DEVONO essere nella posizione di massima apertura per ottimizzare la stabilità e la sicurezza. Se il paziente si trova in un'imbracatura e occorre spostarsi attraverso un passaggio stretto, chiudere le gambe del sollevatore Stand Assist solo per lo spazio necessario per spostarsi attraverso il passaggio. Quando il sollevatore Stand Assist ha superato il passaggio, riportare le gambe nella posizione di massima apertura. Se è necessario chiudere le gambe per spingere il sollevatore Stand Assist sotto il letto, chiudere le gambe solo finché il sollevatore Stand Assist non viene posizionato sul paziente e finché il paziente non si allontana dal letto. Quando le gambe del sollevatore Stand Assist non sono più sotto il letto, riportare le gambe alla posizione di massima apertura.
- Assicurarsi di controllare gli attacchi dell'imbracatura ogni volta che questa viene rimossa e sostituita, al fine di garantire che sia fissata correttamente prima di spostare il paziente da una superficie.

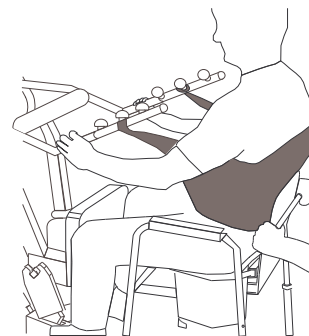
Lo svolgimento con un assistente si basa sulla valutazione del professionista sanitario per ogni singolo caso.

6.2 Spostamento su una comoda

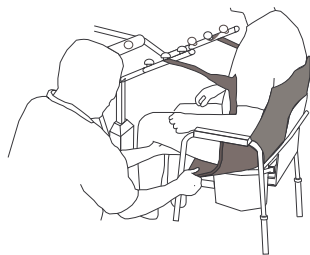
Dettaglio A



Dettaglio B



Dettaglio C

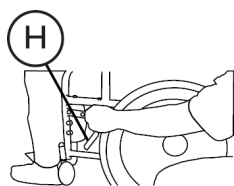
**ATTENZIONE!**

– Invacare raccomanda di bloccare le ruote girevoli posteriori solo durante il posizionamento o la rimozione dell'imbracatura intorno al paziente.

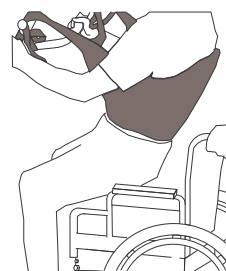
1. Sollevare il paziente dal lato del letto.
 2. Premere il pulsante SU sulla pulsantiera per sollevare il paziente a un'altezza sufficiente a liberare i braccioli della carrozzina comoda. Il peso viene sostenuto dal sollevatore Stand Assist.
 3. Guidare il paziente sulla carrozzina comoda. Ciò potrebbe richiedere due assistenti.
 4. Premere il pulsante freccia giù per abbassare il paziente sulla carrozzina comoda.
 5. Bloccare le ruote girevoli posteriori sul sollevatore Stand Assist.
 6. A seconda dello stile dell'imbracatura, effettuare una delle seguenti operazioni:
 - Imbracatura Stand Assist - sganciare l'imbracatura Stand Assist dai punti di attacco del sollevatore Stand Assist.
 - Imbracatura Stand Assist di spostamento -
 - a. sganciare l'imbracatura Stand Assist di spostamento dai punti di attacco inferiori del sollevatore Stand Assist.
 - b. Sollevare le gambe del paziente e rimuovere i supporti per le cosce posti sotto il paziente.
 - c. Se lo si desidera, sganciare l'imbracatura Stand Assist di spostamento dai punti di attacco superiori del sollevatore Stand Assist.
- Il paziente può rimanere nella parte superiore dell'imbracatura Stand Assist di spostamento mentre si utilizza la comoda.
7. Chiedere al paziente di sollevare i piedi dalla pedana o assisterlo in tale operazione.
 8. Rimuovere l'imbracatura intorno al paziente.
 9. Sbloccare le ruote posteriori e allontanare il sollevatore Stand Assist dalla comoda.
 10. Al termine, verificare nuovamente il fissaggio corretto dell'imbracatura.

6.3 Spostamento su una carrozzina

Dettaglio A



Dettaglio B



Dettaglio C



= Freno della carrozzina

1. Assicurarsi che le gambe del sollevatore con il paziente nell'imbracatura si trovino nella posizione di apertura.
2. Spostare la carrozzina in posizione.
3. Inserire i freni della carrozzina per evitare lo spostamento della carrozzina (Dettaglio A).

**ATTENZIONE!**

– NON posizionare il paziente nella carrozzina se i freni non sono inseriti. I freni della carrozzina DEVONO essere in posizione bloccata prima di abbassare il paziente nella carrozzina per il trasporto. In caso contrario, possono verificarsi lesioni.

4. Posizionare il paziente sulla carrozzina (Dettaglio "B").
5. Premere il pulsante freccia giù e abbassare il paziente nella carrozzina.

**ATTENZIONE!**

– Bloccare le ruote girevoli posteriori SOLO durante il posizionamento o la rimozione dell'imbracatura (Stand Assist o Stand Assist di spostamento) intorno al paziente. In caso contrario, possono verificarsi lesioni.


6. Bloccare le ruote girevoli posteriori.
7. Sganciare l'imbracatura da tutti i punti di attacco del sollevatore (Dettaglio C).
8. Chiedere al paziente di sollevare i piedi dalla pedana. Assisterlo, se necessario.
9. Rimuovere l'imbracatura intorno al paziente.
10. Sbloccare le ruote posteriori e allontanare il sollevatore Stand Assist dalla carrozzina.

6.4 Trasferimento su un letto



Il baricentro più basso fornisce stabilità, facendo sentire il paziente più sicuro e rendendo il sollevatore più facile da spostare.

1. Posizionare il paziente il più possibile sul letto.


 Se il paziente viene spostato da una superficie più bassa rispetto al letto, premere il pulsante freccia su per sollevare il paziente al di sopra della superficie del letto. Il paziente deve essere sollevato a un'altezza tale che il peso sia supportato completamente dal sollevatore.

2. Premere il pulsante freccia giù e abbassare il paziente sul letto.



ATTENZIONE!

– Invacare raccomanda di bloccare le ruote girevoli posteriori SOLO durante il posizionamento o la rimozione dell'imbracatura intorno al paziente.

3. Bloccare le ruote girevoli posteriori.
4. Sganciare l'imbracatura Stand Assist o Stand Assist di trasferimento da tutti i punti di attacco del sollevatore Stand Assist.
5. Chiedere al paziente di sollevare i piedi dalla pedana.
 Assisterlo, se necessario.
6. Rimuovere l'imbracatura Stand Assist o Stand Assist di trasferimento intorno al paziente.
7. Sbloccare le ruote posteriori e allontanare il sollevatore Stand Assist dal letto.

7 Guida alla soluzione dei problemi

7.1 Tabella delle soluzioni dei problemi

SINTOMI	GUASTI	SOLUZIONE
Suono rumoroso o secco dei perni.	Lubrificazione necessaria.	Fare riferimento alla sezione 8.5 <i>Lubrificazione del sollevatore, pagina 129</i>
L'attuatore elettrico non riesce a sollevare quando viene premuto il pulsante.	Connettore della pulsantiera o dell'attuatore allentato.	Collegare il connettore della pulsantiera o dell'attuatore. Assicurarsi che i connettori siano inseriti correttamente e siano completamente collegati.
	Batteria scarica.	Caricare le batterie. Fare riferimento alla sezione 4.7 <i>Carica della batteria, pagina 117</i>
	Il pulsante rosso di arresto di emergenza è PREMUTO.	Ruotare il pulsante ROSSO di arresto di emergenza IN SENSO ORARIO finché non scatta sollevandosi.
	Batteria non collegata correttamente alla centralina.	Ricollegare la batteria alla centralina. Fare riferimento alla sezione 4.7 <i>Carica della batteria, pagina 117</i>
	I terminali di collegamento sono danneggiati.	Sostituire il gruppo batterie. Fare riferimento alla sezione 4.7 <i>Carica della batteria, pagina 117</i> .
	L'attuatore elettrico necessita di manutenzione oppure il carico è troppo elevato.	Fare riferimento alla sezione 8.7 <i>Sostituzione dell'attuatore elettrico, pagina 130</i> Contattare il rivenditore o il rappresentante Invacare.
Rumore inconsueto dall'attuatore del braccio di sollevamento.	L'attuatore è usurato o danneggiato o il mandrino è piegato.	Fare riferimento alla sezione 8.7 <i>Sostituzione dell'attuatore elettrico, pagina 130</i> Contattare il rivenditore o il rappresentante Invacare.
I bracci di sollevamento non si abbassano quando si trovano nella posizione superiore.	I bracci di sollevamento richiedono un peso minimo come carico per abbassarsi dalla posizione superiore.	Tirare i bracci di sollevamento leggermente verso il basso.
Le gambe non si aprono e chiudono correttamente.	Potrebbe essere necessaria una regolazione della base.	Fare riferimento alla sezione 8.6 <i>Regolazione della base, pagina 129</i>



Se i problemi non vengono risolti con quanto suggerito, contattare il rivenditore o Invacare.

8 Manutenzione

8.1 Lista di controllo per la sicurezza e la manutenzione



ATTENZIONE!

- La manutenzione DEVE essere eseguita ESCLUSIVAMENTE da personale qualificato.
- Una persona competente deve garantire che la forza e la stabilità del prodotto rimangano adeguate per tutte le attività se le parti vengono sostituite.
- NON sovraccaricare gli elementi di montaggio, poiché le staffe di fissaggio potrebbero essere danneggiate.



Seguire le procedure di manutenzione descritte nel presente manuale per mantenere il sollevatore in servizio continuo.

Il sollevatore Invacare è progettato per fornire il massimo di sicurezza, efficienza e servizio soddisfacente con cura e manutenzione minime.

Tutte le parti del sollevatore Invacare sono realizzate con i migliori gradi di acciaio, tuttavia un contatto metallo-metallo causa usura dopo un uso notevole.

Non è necessaria alcuna regolazione o manutenzione delle ruote, ma soltanto la pulizia, la lubrificazione e il controllo del serraggio dei bulloni dell'asse e di quelli di orientamento. Rimuovere tutta la sporcizia, ecc. dalle ruote e dai cuscinetti girevoli. In caso di parti usurate, sostituirle IMMEDIATAMENTE.

In caso di dubbi sulla sicurezza di qualsiasi parte del sollevatore, contattare IMMEDIATAMENTE il rivenditore.

Le normative sulle operazioni e sulle attrezzature di sollevamento del 1998 del Comitato esecutivo per la salute e la sicurezza del Regno Unito richiedono che ogni attrezzatura utilizzata nei luoghi di lavoro per sollevare un carico sia sottoposta a un controllo di sicurezza una volta ogni sei mesi. Tale controllo deve essere eseguito da un tecnico adeguatamente formato. Per istruzioni, fare riferimento al sito Web HSE (www.hse.gov.uk).

La manutenzione regolare del sollevatore e degli accessori è necessaria per garantire il corretto funzionamento. È responsabilità della persona addetta al sollevatore garantire che la manutenzione venga effettuata.

Dopo i primi 12 mesi di utilizzo, controllare tutti i punti di snodo e fissaggio per verificare che non siano usurati. Se il metallo è usurato, le parti DEVONO essere sostituite. Successivamente, eseguire questa ispezione ogni sei mesi.

Data di controllo:	Iniziali:
LA BASE DELLE RUOTE <ul style="list-style-type: none"> <input type="checkbox"/> Verificare che non manchino gli elementi. <input type="checkbox"/> La base si apre/chiude con facilità. <input type="checkbox"/> Verificare la tenuta delle ruote e dei perni girevoli. <input type="checkbox"/> Verificare che le ruote si orientino e scorrono agevolmente. <input type="checkbox"/> Controllare e pulire le ruote dalla sporcizia. <input type="checkbox"/> Verificare che i punti di snodo non siano usurati. 	

IMBRACATURE ED ELEMENTI

- Controllare tutti gli attacchi delle imbracature ogni volta che vengono utilizzati per garantire un corretto fissaggio e la sicurezza dei pazienti.
- Verificare che il materiale delle imbracature non sia usurato.
- Verificare che le cinghie non siano usurate.
- Controllare le cuciture.

IL GRUPPO ATTUATORE ELETTRICO

- Controllare l'assenza di perdite.
- Controllare gli elementi sull'albero, sul braccio e sulla base.
- Verificare che non siano presenti segni di usura o di deterioramento. In caso di danni, restituire alla fabbrica.
- Eseguire un ciclo per garantire il corretto funzionamento regolare e silenzioso dell'attuatore elettrico.

BRACCI DI SOLLEVAMENTO E PARTI DI COLLEGAMENTO

- Controllare tutti gli elementi e i punti di fissaggio.
- Verificare che non siano presenti piegature o curvature.
- Verificare che le giunture imbullonate dei bracci di sollevamento non siano usurate.
- Controllare per assicurarsi che i bracci di sollevamento siano centrati tra le gambe della base.
- Verificare che i punti di snodo non siano usurati.
- Verificare che i ganci dell'imbracatura non siano usurati o che non presentino curvature.

L'ALBERO

- L'albero deve essere saldamente montato sui bracci di sollevamento.
- Verificare che non siano presenti piegature o curvature.
- Verificare che i punti di snodo non siano usurati.

PULIZIA

- Ogni volta necessario.

8.2 Pulizia dell'imbracatura e del sollevatore



ATTENZIONE!

- Dopo OGNI lavaggio (nel rispetto delle istruzioni di lavaggio riportate sull'imbracatura), controllare che l'imbracatura non presenti segni di usura, logoramento e cuciture allentate. Gettare via IMMEDIATAMENTE le imbracature per pazienti con queste caratteristiche.

Pulizia dell'imbracatura

L'imbracatura deve essere lavata regolarmente con acqua a temperatura non superiore a 95°C e una soluzione biologica. Fare riferimento alle istruzioni di lavaggio presenti nel manuale d'uso dell'imbracatura.

Pulizia e disinfezione del sollevatore

Per evitare la trasmissione di infezioni, il sollevatore deve essere pulito e disinfettato dopo ogni uso.

Per la pulizia del sollevatore è necessario un panno morbido inumidito con acqua e una piccola quantità di detergente neutro. Il sollevatore può essere pulito con un detergente non abrasivo.

Non utilizzare mai acidi, alcalini o solventi per pulire il sollevatore. Asciugare con cura dopo la pulizia.

I motori, l'unità di controllo e gli elementi di montaggio possono essere danneggiati se il sollevatore viene pulito in modo diverso da quanto indicato in precedenza.

Il sollevatore deve essere pulito con un panno umido e ben strizzato, con normali disinfettanti per uso domestico. Utilizzare esclusivamente disinfettanti approvati dalla struttura sanitaria.

8.3 Riutilizzo

Questo prodotto è adatto per essere riutilizzato. Il numero massimo di volte per cui può essere riutilizzato dipende dalla condizione del prodotto.

Per evitare la trasmissione di infezioni, il sollevatore e le imbracature devono essere puliti dopo ogni uso. Prima del riutilizzo, fare riferimento alla sezione 8.2 *Pulizia dell'imbracatura e del sollevatore*, pagina 128

8.4 Rilevamento di usura e danni

È importante verificare che in tutte le parti che subiscono uno sforzo, come le imbracature, il braccio di sollevamento e qualsiasi perno per le imbracature, non siano presenti segni di rottura, sfilacciamento, deformazione o deterioramento. Sostituire IMMEDIATAMENTE le parti difettose e assicurarsi che il sollevatore non venga utilizzato finché non vengono eseguite le riparazioni.

8.5 Lubrificazione del sollevatore

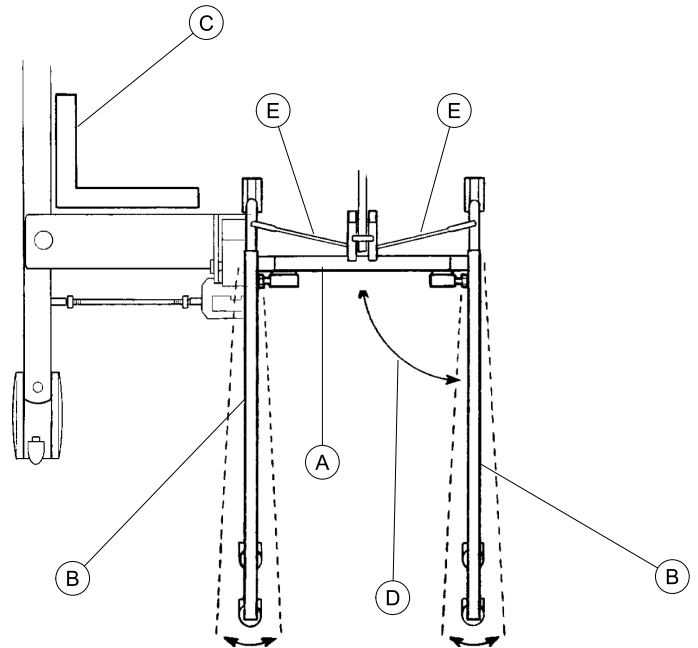
Il sollevatore Invacare è progettato per richiedere una manutenzione minima. Tuttavia, un controllo semestrale e la lubrificazione dovrebbero garantire sicurezza e affidabilità nel tempo.

Tenere il sollevatore e le imbracature puliti e in perfette condizioni di funzionamento. Qualsiasi difetto deve essere rilevato e segnalato il prima possibile al proprio rivenditore.

Le ruote DEVONO orientarsi e scorrere agevolmente. È possibile applicare un grasso leggero (lubrificante auto impermeabile) sui cuscinetti a sfera delle ruote una volta

all'anno. Applicare con maggiore frequenza se le ruote sono esposte a estreme condizioni di umidità.

8.6 Regolazione della base



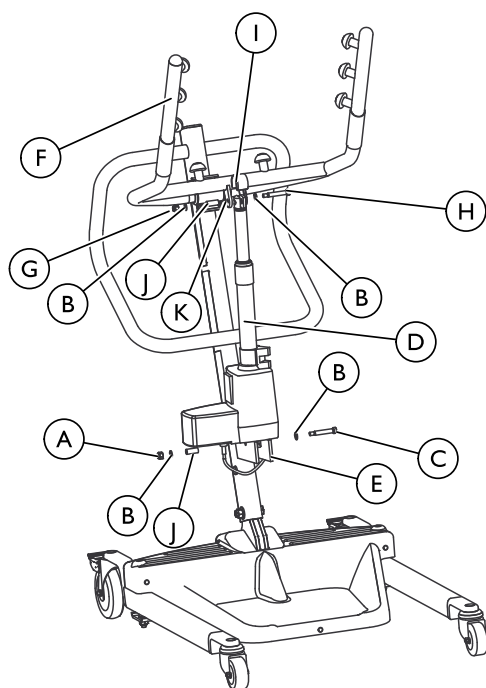
La regolazione della base (A) non dovrebbe richiedere ulteriori attenzioni, a parte la regolazione della tiranteria.

- ! Si rischia di danneggiare il sollevatore.
 - Le gambe devono essere in posizione completamente chiusa prima di regolare la tiranteria.

1. Chiudere completamente le gambe del sollevatore. Fare riferimento alla sezione 4.2.1 *Chiusura/apertura manuale delle gambe*, pagina 116
2. Controllare la perpendicolarità delle gambe (B) quando si trovano in posizione chiusa.
3. Posizionare una squadra (C) tra l'interno delle gambe e la base per determinare l'allineamento a 90° (D).
4. Regolare la tiranteria (E) fino a ottenere l'allineamento a 90°.

- ! Si rischia di danneggiare il sollevatore.
 - NON regolare la tiranteria in modo che le gambe presentino un allineamento inferiore a 90°.

8.7 Sostituzione dell'attuatore elettrico



Ⓐ Dado inferiore	Ⓒ Dado superiore
Ⓑ Rondella	Ⓓ Bullone
Ⓒ Bullone a colletto	Ⓛ Staffa
Ⓓ Attuatore elettrico	Ⓜ Boccola
Ⓛ Staffa di fissaggio dell'albero	Ⓨ Staffa di fissaggio del braccio di sollevamento
Ⓨ Braccio di sollevamento	



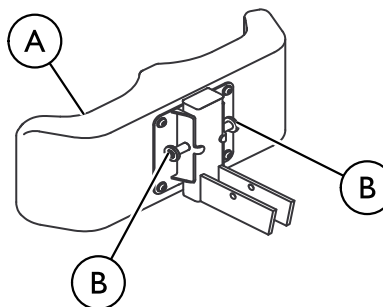
ATTENZIONE!

– NON stringere eccessivamente gli elementi di montaggio. Questo danneggia le staffe di fissaggio.

1. Rimuovere il dado inferiore, le rondelle, il bullone a colletto e la boccola che bloccano l'attuatore elettrico alla staffa di fissaggio dell'albero.
2. Appoggiare il braccio di sollevamento sulla spalla e rimuovere il dado superiore, il bullone, la staffa, la boccola (se presente) e le rondelle dalla staffa di fissaggio del braccio di sollevamento.

3. Rimuovere l'attuatore elettrico.
4. Eseguire i PASSAGGI 1–3 per montare il nuovo attuatore elettrico.

8.8 Regolazione dell'altezza del cuscinetto per le ginocchia



Ⓐ Cuscinetto per le ginocchia

Ⓑ Perni di regolazione ginocchia



ATTENZIONE!

– NON regolare MAI il cuscinetto per le ginocchia mentre il paziente si trova in piedi.
 – NON cercare MAI di regolare il cuscinetto per le ginocchia mentre il sollevatore è in movimento.
 – Assicurarsi SEMPRE che i perni di regolazione siano fissati ai corrispettivi fori di regolazione dell'altezza prima dell'uso.

1. Scegliere un'impostazione dell'altezza confortevole per il paziente e fornire il supporto necessario.
 - ⓘ Il cuscinetto per le ginocchia deve essere posizionato in modo che le ginocchia vengano a contatto con il cuscinetto stesso.
2. Usando entrambe le mani, tirare contemporaneamente i due perni di regolazione verso l'esterno.
3. Posizionare il cuscinetto per le ginocchia all'altezza desiderata e rilasciare i perni di regolazione nei corrispondenti fori di allineamento.
4. Verificare per assicurarsi che entrambi i perni siano fissati.

9 Dati Tecnici

9.1 Sollevatore paziente Stand Assist RPS3501E e RPS3501FR

Altezza di aggancio dell'imbracatura - MAX	168 cm
Altezza di aggancio dell'imbracatura - MIN	102 cm
Larghezza base (aperta)	94 cm
Larghezza base (chiusa)	66 cm
Altezza base (distanza da terra)	11,5 cm
Lunghezza base	90 cm
Altezza complessiva	125 cm
Lunghezza complessiva	99 cm
Larghezza complessiva	65,5 cm
Dimensione delle ruote (ANTERIORI/POSTERIORI)	8 cm / 13 cm
Opzioni dell'imbracatura	Stand Assist o Stand Assist di spostamento
Materiale dell'imbracatura	Poliestere
Limite massimo di peso (SWL) (paziente + imbracatura)	159 kg
Peso totale (peso fuori imballaggio)	49 kg
Batteria (tensione in uscita)	24 V c.c. mb max. 240 VA (RCHBL)
Ingresso caricabatteria (tensione di alimentazione)	100-240 V c.a. ~ 50/60 Hz
Uscita caricabatteria / tempo di carica	29,5 V c.c. 2,9 Ah massimo 6 ore
Avvisatore audio/acustico di batteria scarica	Sì
Dispositivi di sicurezza del motore	Anti-intrappolamento

*Sollevamenti approssimativi per carica (capacità operativa)	*100-200 cicli per carica
Corrente di ingresso massima	Max. 400 mA
Temperatura di esercizio	da 5 a 40 °C
Umidità dell'aria	dal 20% al 90% a 30, non condensante
Pressione acustica	< 50 dB
Pressione atmosferica	da 700 a 1060 hPa
Temperatura di immagazzinamento	superiore a 0 °C
Umidità dell'aria di immagazzinamento	inferiore al 60%
Pressione atmosferica di immagazzinamento	da 700 hPa a 1060 hPa
Grado di protezione, unità di controllo	IPX4
Grado di protezione, pulsantiera	IPX4
Grado di protezione, motore	IPX4
Classe di isolamento	Apparecchiatura di classe II, parte applicata di tipo B
Intermittente	10%, max, 2 minuti/18 minuti
Capacità della batteria	2,9 Ah
Abbassamento di emergenza manuale	Sì
Abbassamento/sollevamento di emergenza elettrico	Sì/Sì
Durata prevista	8 anni
Velocità di sollevamento	Il sollevatore adotta la "velocità di sollevamento e abbassamento" indicata nello standard ENISO10535 (<0,15 m/s con il carico massimo e <0,25 m/s senza carico)



* Variabili a seconda del carico e della corsa.

Invacare Sales Companies

Ireland:

Invacare Ireland Ltd,
Unit 5 Seatown Business Campus
Seatown Road, Swords, County
Dublin
Tel : (353) 1 810 7084
Fax: (353) 1 810 7085
ireland@invacare.com
www.invacare.ie

United Kingdom:

Invacare Limited
Pencoed Technology Park, Pencoed
Bridgend CF35 5AQ
Tel: (44) (0) 1656 776 222
Fax: (44) (0) 1656 776 220
uk@invacare.com
www.invacare.co.uk

Danmark:

Invacare A/S
Sdr. Ringvej 37
DK-2605 Brøndby
Tel: (45) (0)36 90 00 00
Fax: (45) (0)36 90 00 01
denmark@invacare.com
www.invacare.dk

Deutschland:

Invacare GmbH,
Alemannenstraße 10
D-88316 Isny
Tel: (49) (0)7562 700 0
Fax: (49) (0)7562 700 66
kontakt@invacare.com
www.invacare.de

Österreich:

Invacare Austria GmbH
Herzog Odilostrasse 101
A-5310 Mondsee
Tel: (43) 6232 5535 0
Fax: (43) 6232 5535 4
info-austria@invacare.com
www.invacare.at

Schweiz / Suisse / Svizzera:

Invacare AG
Benkenstrasse 260
CH-4108 Witterswil
Tel: (41) (0)61 487 70 80
Fax: (41) (0)61 487 70 81
switzerland@invacare.com
www.invacare.ch

España:

Invacare SA
c/Areny s/n, Polígon Industrial de
Celrà
E-17460 Celrà (Girona)
Tel: (34) (0)972 49 32 00
Fax: (34) (0)972 49 32 20
contactsp@invacare.com
www.invacare.es

France:

Invacare Poirier SAS
Route de St Roch
F-37230 Fondettes
Tel: (33) (0)2 47 62 64 66
Fax: (33) (0)2 47 42 12 24
contactfr@invacare.com
www.invacare.fr

Italia:

Invacare Mecc San s.r.l.,
Via dei Pini 62,
I-36016 Thiene (VI)
Tel: (39) 0445 38 00 59
Fax: (39) 0445 38 00 34
italia@invacare.com
www.invacare.it

Nederland:

Invacare BV
Galvanistraat 14-3
NL-6716 AE Ede
Tel: (31) (0)318 695 757
Fax: (31) (0)318 695 758
nederland@invacare.com
www.invacare.nl

Belgium & Luxemburg:

Invacare nv
Autobaan 22
B-8210 Loppem
Tel: (32) (0)50 83 10 10
Fax: (32) (0)50 83 10 11
belgium@invacare.com
www.invacare.be

Norge:

Invacare AS
Grensesvingen 9, Postboks 6230,
Etterstad
N-0603 Oslo
Tel: (47) (0)22 57 95 00
Fax: (47) (0)22 57 95 01
norway@invacare.com
www.invacare.no

Portugal:

Invacare Lda
Rua Estrada Velha, 949
P-4465-784 Leça do Balio
Tel: (351) (0)225 1059 46/47
Fax: (351) (0)225 1057 39
portugal@invacare.com
www.invacare.pt

Suomi:

Camp Mobility
Patamäenkatu 5, 33900 Tampere
Puhelin 09-35076310
info@campmobility.fi
www.campmobility.fi

Sverige:

Invacare AB
Fagerstagatan 9
S-163 53 Spånga
Tel: (46) (0)8 761 70 90
Fax: (46) (0)8 761 81 08
sweden@invacare.com
www.invacare.se



Invacare Portugal, Lda
Rua Estrada Velha 949
4465-784 Leça do Balio
Portugal

